

HIRSCH[®]

Wir sorgen für Hochdruck!

LIEFERPROGRAMM NR. 22 DELIVERY PROGRAMME NO. 22

gültig ab 01.10.2024 / *valid as of October 1, 2024*





Qualitätskontrolle / Quality control



Produktion / Production



Stanzmaschine / Punching machine



Klischee-Transportwagen / Cliché trolley

Wir sorgen für Hochdruck.

Seit über 35 Jahren beliefern wir die Druck- und Verpackungsindustrie mit Zubehör in beständiger und hochwertiger Hirsch Qualität.

Hohe Lagerkapazitäten und flexible Reaktionszeiten in der Produktion garantieren einen zuverlässigen und schnellen Lieferservice.

Unser aktuelles Lieferprogramm enthält unser umfassendes Portfolio. Sollten Sie darüber hinaus individuelle Produkthanforderungen haben, Projektunterstützung benötigen, oder auf den folgenden Seiten etwas vermissen – sprechen Sie uns an.

Wir finden immer eine Lösung.

Full steam ahead for your flexo printing!

For over 35 years we have been a reliable and competent partner of the flexographic and packaging industry. We supply our customers with top HIRSCH quality products, we guarantee just in time delivery due to high stock capacities and flexible reaction time in our production. Our new delivery programme gives you a detailed overview of our current product portfolio.

Should you require further and more individual products or need assistance for the realisation of special projects please contact us.

We will be happy to serve you.

HIRSCH[®]
Wir sorgen für Hochdruck!

Spannbänder Classic	4
<i>Tension Bands Classic</i>	
Spannbänder – für Spezialnieten	5 – 6
<i>Tension Bands – for Special Rivets</i>	
Zylinderbänder	6
<i>Cylinder Bands</i>	
Spannbänder – metallfrei / Verbindungsleiste	7
<i>Tension Bands – Metal Free / Connecting Profile</i>	
Klischee-Montageleisten	8 – 9
<i>Cliché Edging Strips</i>	
Montage- und Druckzubehör	10 – 11
<i>Mounting- and Printing Accessories</i>	
Montagefolien	12 – 13
<i>Mounting Films</i>	
FLEXOBAK® Polyethylen-Unterbau	14 – 15
<i>FLEXOBAK® Cushion Foam</i>	
Ösen, Nieten, Scheiben und Geräte	16 – 17
<i>Eyelets, Rivets, Discs and Machines</i>	
Mittenzentrierung	18 – 19
<i>Centering</i>	
Klischee-Randversiegler	20 – 21
<i>Cliché Sealer</i>	
Klischee-Klebefolien	22 – 23
<i>Cliché Adhesive Tapes</i>	
Heftgeräte	24
<i>Staplers</i>	
Montagemesser und Scheren	25– 26
<i>Blades and Scissors</i>	
Messgeräte	27
<i>Measuring devices</i>	
Klischee-Archivierung	28 – 29
<i>Cliché Storage System</i>	
Nähmaschinenzubehör	30
<i>Accessories for Sewing Machines</i>	
FLEXOBAK® Maßblatt / Bestellformular	31 – 32
<i>FLEXOBAK® Measure Sheet / Order Form</i>	
Allgemeine Liefer- und Zahlungsbedingungen	33 – 34
<i>General Terms and Conditions</i>	



Hochwertige Qualität
High grade quality »Made in Germany«

100% Qualitätskontrolle auf / 100% quality check of:

- Zugfestigkeit / tensile strength
- Bruchstellen / fracture sites
- Maßhaltigkeit / size accuracy
- Verbindung Metall-Gummi-Kunststoff metal-rubber-plastic bonding

Hirsch Qualität – nur echt mit Prägestempel!
Hirsch quality – authentic only when embossed!



Montagespannbänder Classic / Classic Tension Bands
Geklebte Klischee-Montagespannbänder / Glued Cliché Tension Bands

- Spannbanddicke ca. 1,7 mm / rubber thickness about 1.7 mm
- Metallteile korrosionsgeschützt / metal pieces corrosion-protected



Länge / Length* mm / Inch	Art.-Nr. / PN	Preis / Price €	Art.-Nr. / PN	Art.-Nr. / PN	Art.-Nr. / PN	Preis / Price €
55 / 2.15"	2020		3020	4020	9020	
75 / 3"	2021		3021	4021	9021	
90 / 3.5"	2022		3022	4022	9022	
100 / 4"	2023		3023	4023	9023	
110 / 4.3"	2024		3024	4024	9024	
125 / 5"	2025		3025	4025	9025	
150 / 6"	2026		3026	4026	9026	
160 / 6.3"	2027		3027	4027	9027	
180 / 7"	2028		3028	4028	9028	
200 / 8"	2029		3029	4029	9029	
210 / 8.3"	2030		3030	4030	9030	
230 / 9"	2031		3031	4031	9031	
250 / 9.5"	2032		3032	4032	9032	
260 / 10.3"	2033		3033	4033	9033	
280 / 11"	2034		3034	4034	9034	
300 / 12"	2035		3035	4035	9035	
330 / 13"	2036		3036	4036	9036	
350 / 14"	2037		3037	4037	9037	
380 / 15"	2038		3038	4038	9038	
400 / 15.7"	2039		3039	4039	9039	
450 / 17.7"	2040		3040	4040	9040	
460 / 18.1"	2041		3041	4041	9041	

* Die Maße entsprechen der Gummilänge! / Measurements correspond to the rubber length!

Alle Metallteile wahlweise austauschbar. / Metal pieces can be combined at your choice.

Alle Spannbänder auch in 1,2 mm erhältlich, 10 % Aufschlag. / All tension bands available in 1.2 mm thickness, 10 % surcharge.

Montagespannbänder Spezialserie 5000 / *Special Tension Bands Series 5000***Geklebte Klischee-Montagespannbänder / *Glued Cliché Tension Bands***

- Spannbanddicke ca. **1,7 mm** / *rubber thickness about 1.7 mm*
- Metallteile korrosionsgeschützt / *metal pieces corrosion-protected*
- Für Spezialnieten s. Seite 17 / *for special rivets see page 17*



5000

Sonderserien / *Special Series*

Länge / Length* mm / Inch	Art.-Nr. / PN	Preis / Price €	Länge / Length* mm / Inch	Art.-Nr. / PN	Preis / Price €
55 / 2,15"	5020		230 / 9"	5031	
75 / 3"	5021		250 / 9.5"	5032	
90 / 3.5"	5022		260 / 10.3"	5033	
100 / 4"	5023		280 / 11"	5034	
110 / 4.3"	5024		300 / 12"	5035	
125 / 5"	5025		330 / 13"	5036	
150 / 6"	5026		350 / 14"	5037	
160 / 6.3"	5027		380 / 15"	5038	
180 / 7"	5028		400 / 15.7"	5039	
200 / 8"	5029		450 / 17.7"	5040	
210 / 8.3"	5030		460 / 18.1"	5041	

* Die Maße entsprechen der Gummilänge! / *Measurements correspond to the rubber length!*

Spezialserie 6000 für flache Montagen / *Special Series 6000 for Flat Mounting***Geklebte Klischee-Montagespannbänder / *Glued Cliché Tension Bands***

- Spannbanddicke ca. **1,2 mm** / *rubber thickness about 1.2 mm*
- Metallteile korrosionsgeschützt / *metal pieces corosions-protected*
- Für Spezialnieten s. Seite 17 / *for special rivets see page 17*



6000

Länge / Length* mm / Inch	Art.-Nr. / PN	Preis / Price €	Länge / Length* mm / Inch	Art.-Nr. / PN	Preis / Price €
55 / 2,15"	6020		230 / 9"	6031	
75 / 3"	6021		250 / 9.5"	6032	
90 / 3.5"	6022		260 / 10.3"	6033	
100 / 4"	6023		280 / 11"	6034	
110 / 4.3"	6024		300 / 12"	6035	
125 / 5"	6025		330 / 13"	6036	
150 / 6"	6026		350 / 14"	6037	
160 / 6.3"	6027		380 / 15"	6038	
180 / 7"	6028		400 / 15.7"	6039	
200 / 8"	6029		450 / 17.7"	6040	
210 / 8.3"	6030		460 / 18.1"	6041	

* Die Maße entsprechen der Gummilänge! / *Measurements correspond to the rubber length!*

Spezialserie 8000 ohne Metall / *Special Series 8000 without Metal***Geklebte Klischee-Montagespannbänder / *Glued Cliché Tension Bands***

- Gummi mit strapazierfähigen Kunststoffabhängungen
rubber with heavy duty plastic hangings
- Spannbanddicke ca. **1,7 mm** / *rubber thickness about 1.7 mm*
- Für Spezialnieten s. Seite 17 / *for special rivets see page 17*
- Alle Spannbänder auch in 1,2 mm erhältlich, 10 % Aufschlag
All tension bands available in 1.2 mm thickness, 10 % surcharge



8000

Länge / Length* mm / Inch	Art.-Nr. / PN	Preis / Price €	Länge / Length* mm / Inch	Art.-Nr. / PN	Preis / Price €
55 / 2,15"	8020		230 / 9"	8031	
75 / 3"	8021		250 / 9.5"	8032	
90 / 3.5"	8022		260 / 10.3"	8033	
100 / 4"	8023		280 / 11"	8034	
110 / 4.3"	8024		300 / 12"	8035	
125 / 5"	8025		330 / 13"	8036	
150 / 6"	8026		350 / 14"	8037	
160 / 6.3"	8027		380 / 15"	8038	
180 / 7"	8028		400 / 15.7"	8039	
200 / 8"	8029		450 / 17.7"	8040	
210 / 8.3"	8030		460 / 18.1"	8041	

* Die Maße entsprechen der Gummilänge! / *Measurements correspond to the rubber length!*

Zylinderbänder / *Cylinder Bands***Classic Zylinderumlaufbänder / *Classic Cylinder Revolution Bands***

- Bewährte Papierträger- und Seitenführungsbänder
Proven lateral carton strap tapes
- individuell durch Zylindereinhängung justierbar
individually adjustable by cylinder mounting
- Endkanten angeschrägt / *edge bevelled*
- Die Kombinationen Winkel/Lasche und Winkel/Lochplatte sind ebenfalls lieferbar
The combination angle/lug and angle/punched plate are likewise available
- verschiedene Längen / *various lengths*
- **Preise auf Anfrage!** / *Prices on request!*

Ausführungen / *Versions:*



Art.-Nr. 120 beidseitig Winkel /
both sides angle



Art.-Nr. 121 Hakensystem / *Hook system*

Art.-Nr. / PN	Stärke / Thickness mm	Breite / Width mm	Länge / Length* mm	Preis / Price € / Stck / pcs
120 oder / <i>or</i> 121 + Stärke / <i>Thickness</i> + Breite / <i>Width</i> + Länge / <i>Length</i>	3	30	Längen frei wählbar z. B. 200 <i>Lengths at your choice e.g. 200</i>	
	4	40		
	5	50		
	6	60		
	8	80		

Preisbeispiele / *Representative prices*

120 3 30 600	3	30	600	
121 5 50 1300	5	50	1300	

Jede Kombination aus Stärke / Breite / Länge ist frei wählbar. / *Any combination of thickness / width / length is possible.*

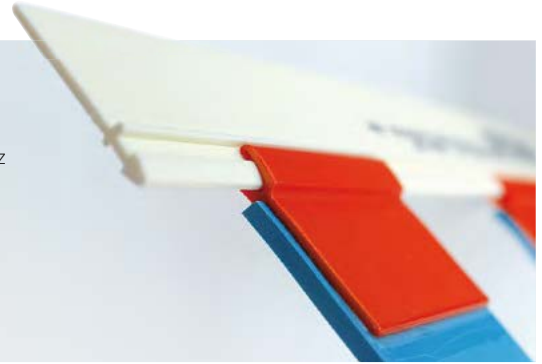


Verbindungsleiste und Spannband Connecting Profile and Tension Band

Zur Flexibilisierung der Fixierung von Montagen bei 100% metallfreiem Einsatz
To fix mountings flexible, 100% metal free

100% Qualitätskontrolle auf / 100% quality check of:

- Zugfestigkeit / tensile strength
- Bruchstellen / fracture sites
- Maßhaltigkeit / size accuracy
- Verbindung Gummi-Kunststoff / rubber-plastic bonding



Spezialserie 1000 für flache Montage ohne Metall

Special Series 1000 for Flat Mounting without Metal

Geklebte Klischee-Montagespannbänder / Glued Cliché Tension Bands

- Spannbanddicke ca. **1,7 mm** / rubber thickness about **1.7 mm**
- Zur Verwendung mit Verbindungsprofil 200 300 VF
For use with connecting profile 200 300 VF
- Alle Spannbänder auch in 1,2 mm erhältlich, 10 % Aufschlag
All tension bands available in 1.2 mm thickness, 10 % surcharge



Länge / Length* mm / Inch	Art.-Nr. / PN	Preis / Price €
50 / 2"	1020	
75 / 3"	1021	
90 / 3.5"	1022	
100 / 4"	1023	
110 / 4.3"	1024	
125 / 5"	1025	
150 / 6"	1026	
160 / 6.3"	1027	
180 / 7"	1028	
200 / 8"	1029	
210 / 8.3"	1030	

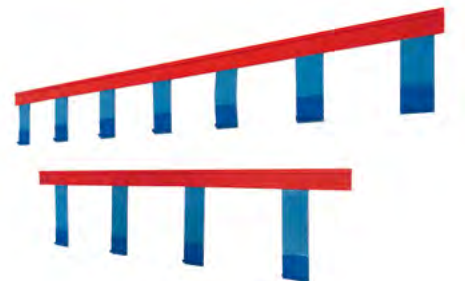
Länge / Length* mm / Inch	Art.-Nr. / PN	Preis / Price €
230 / 9"	1031	
250 / 9.5"	1032	
260 / 10.3"	1033	
280 / 11"	1034	
300 / 12"	1035	
330 / 13"	1036	
350 / 14"	1037	
380 / 15"	1038	
400 / 15.7"	1039	
450 / 17.7"	1040	
460 / 18.1"	1041	

* Die Maße entsprechen der Gummilänge! / Measurements correspond to the rubber length!

Spezialserie 1000 Multi

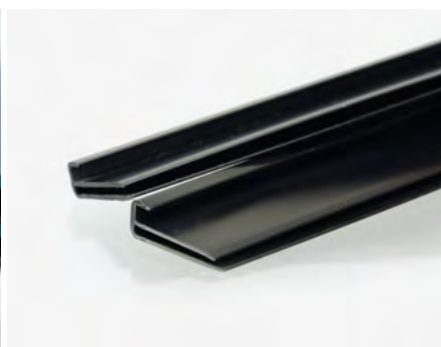
Special Series 1000 Multi

- Die Ausführung entspricht der Serie 1000
Design corresponds to series 1000
- Anzahl der Spannbänder je Leiste frei wählbar
Number of tension bands is selectable



Preisbeispiele / Representative prices

Art.-Nr. / PN	Breite / Width mm	Anzahl Spannbänder / Quantity tension bands	Länge / Length* mm	Preis / Price € / m
100 1431 17	500	4	230	
100 1523 17	650	7	100	
100 1621 17	1350	14	75	

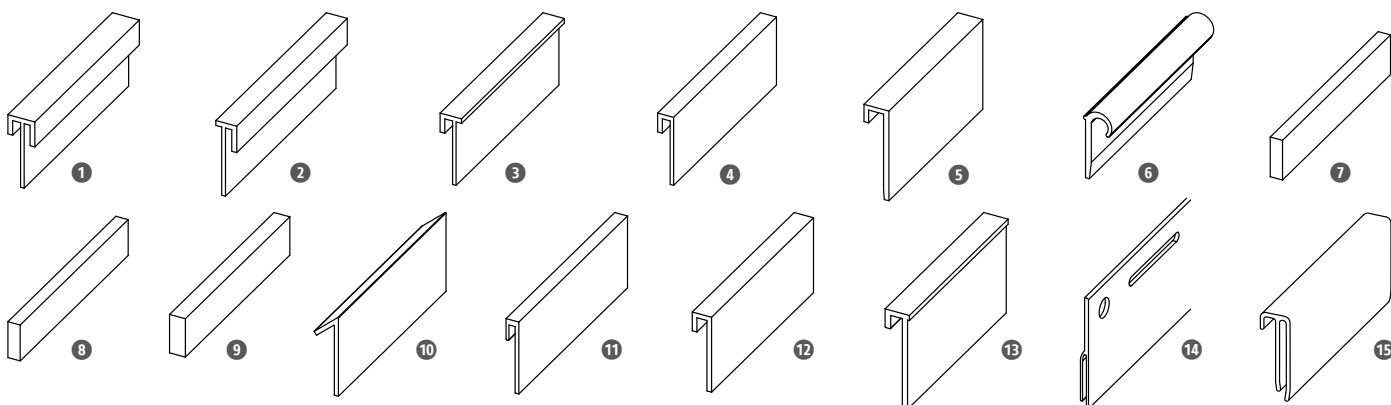


Mit Logo und Chargennr.
With logo and batch number

Montageleisten / Edging Strips

Klischee-Montageleisten / Cliché Edging Strips

- 100 % Made in Germany / 100 % made in Germany
- aus Kunststoff / consisting of plastic
- Verarbeitung hochwertiger Rohstoffe / processing of high quality raw materials
- Leisten flexibel, weich und schlagzäh / strips flexible, soft and impact resistant
- geeignet für mechanische Belastung wie Tackern oder Nähen / suitable for mechanical pressure from stapling or sewing
- Standard-Längen: 1,65 m, 2,00 m, 3,00 m / Standard lengths: 1.65 m, 2.00 m, 3.00 m
- **Sonderlängen auf Anfrage! / Special lengths on request!**



Art.-Nr. / PN	Beschreibung / Description	VE / PU	Preis / Price €/ m
1 200 225	T-Profil, grau, 2/1,5 mm Öffnung, 18 mm Heftkante T-Profile, grey, 2/1.5 mm hole, 18 mm stitching edge	250	
2 200 226	L-Profil mit Anlegkante, grau, 1,5 mm Öffnung, 18 mm Heftkante L-Profile with lay-on-edge, grey / 1.5 mm hole, 18 mm stitching edge	250	
3 200 420	L-Profil mit Anlegkante, grau, 2 mm Öffnung, 18 mm Heftkante L-Profile with lay-on-edge, grey, 2 mm hole, 18 mm stitching edge	250	
4 200 440	L-Profil ohne Anlegkante, grau, 2 mm Öffnung, 18 mm Heftkante L-Profile without lay-on-edge, grey, 2 mm hole, 18 mm stitching edge	250	
5 200 510	L-Profil ohne Anlegkante, dunkelblau, 4 mm Öffnung, 26 mm Heftkante L-Profile without lay-on-edge, dark blue, 4 mm hole, 26 mm stitching edge	200	
6 200 620	L-Profil mit Anlegkante, hellblau, 4 mm Öffnung, halbrund, 16 mm Anlegkante L-Profile with lay-on-edge, light blue, 4 mm hole, half round, 16 mm binding edge	200	
7 200 310	Rechteck-Profil ohne Anlegkante, grau, 3 x 10 mm Square profile without lay-on-edge, grey, 3 x 10 mm	200	



Art.-Nr. / PN	Beschreibung / Description	VE / PU	Preis / Price € / m
8 200 308	Rechteck-Profil ohne Anlegkante, dunkelblau , 3 x 8 mm (1,65 m + 3,30 m lieferbar) <i>Square profile without lay-on-edge, dark blue, 3 x 8 mm (1.65 m + 3.30 m available)</i>	200	
9 200 409	Rechteck-Profil ohne Anlegkante, schwarz , 4 x 9 mm (1,65 m + 3,30 m lieferbar) <i>Square profile without lay-on-edge, black, 4 x 9 mm (1.65 m + 3.30 m available)</i>	250	
10 200 110	Winkelprofil ohne Anlegkante, blau , 45° Öffnung, 20 mm Heftkante (1,65 m + 3,30 m lieferbar) <i>Angular profile without lay-on-edge, blue, 45° hole, 20 mm stitching edge (1.65 m + 3.30 m available)</i>	250	
11 200 710	L-Profil ohne Anlegkante, grau , 1,4 mm Öffnung, 18 mm Heftkante <i>L-Profile without lay-on-edge, grey, 1.4 mm hole, 18 mm stitching edge</i>	420	
12 200 820	L-Profil ohne Anlegkante, grau , 2,6 mm Öffnung, 20 mm Heftkante <i>L-Profile without lay-on-edge, grey, 2.6 mm hole, 20 mm stitching edge</i>	200	
13 200 900	L-Profil mit Anlegkante, stahlblau , 3 mm Öffnung, 26 mm Heftkante <i>L-Profile with lay-on-edge, steel blue, 3 mm hole, 26 mm stitching edge</i>	180	
14 200 920	Y-Profil ohne Anlegkante, weinrot , 1,2 mm Öffnung, 18 mm Heftkante <i>Y-Profile without lay-on-edge, dark red, 1.2 mm hole, 18 mm stitching edge</i>	200	
15 200 950	L-Profil mit Einschub, schwarz , 2,5 mm Öffnung, 19/21,5 mm Heftkante <i>L-Profile with slide-in, black, 2.5 mm aperture, 19/21.5 mm stitching edge</i>	200	

ab 3 Verpackungseinheiten 5 % Rabatt (auch gemischt) / As of 3 packaging units pieces 5 % discount (also mixed units)

ab 5 Verpackungseinheiten 10 % Rabatt (auch gemischt) / As of 5 packaging units pieces 10 % discount (also mixed units)

Verbindungsleiste / Connecting Profile

- Das Profil bestehend aus Nut und Feder bietet optimale Möglichkeiten zur flexiblen Klischeeverlängerung
The groove-tongue-profile is optimal for flexible cliché extensions
- Zur Verwendung im Pre-Mount-System, bei Folienüberlängen
For use in the pre-mount-system, in case of foil overlength
- Durch ein optimiertes Maß an Spiel zwischen den Leisten ist gewährleistet, dass auch 3-Meter-Profile, ohne Verminderung der Zugfestigkeit, ineinandergeschoben werden können
An optimised tolerance rate between the strips ensures that 3 meter profiles can be pushed into each other without reducing the tensile strength
- Einheitlicher Zug, minimiertes Flattern / *uniform tightening system applicable*



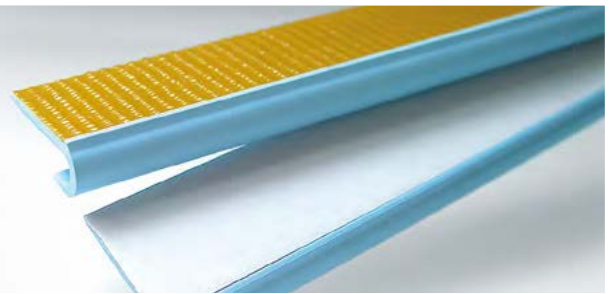
Art.-Nr. / PN	Beschreibung / Description	VE / PU	Preis / Price € / m
200 300 VN	Verbindungsprofil Nut zur Klischeeverlängerung, rot mit Anlegkante, 18 mm Heftkante, 3,6 mm Stärke, 3 m <i>Connecting Profile groove 3.6 mm thickness, 18 mm stitching edge, 3 m</i>	250	
200 300 VF	Verbindungsprofil Feder zur Klischeeverlängerung, weiß mit Anlegkante, 18 mm Heftkante, 3,6 mm Stärke, 3 m <i>Connecting Profile tongue 3.6 mm thickness, 18 mm stitching edge, 3 m</i>	250	

Artikel nicht lieferbar in GB / not available in the UK



Montageleistenklebestreifen
Adhesive Tapes for Edging Strips

Zur besseren Fixierung von Leisten an Folien vor der Weiterverarbeitung
For a better fixation of strips on foils before further processing



Montageleistenklebestreifen / Adhesive Tapes for Edging Strips

- doppelseitig klebend / double-sided adhesive
- 0,1 mm stark / 0.1 mm thick
- schnelle, saubere und rationelle Verklebung von Montageleisten
quick, neat and economic attachment of edging strips

Art.-Nr. / PN	Breite / Width mm	Länge / Length m	Preis / Price € / Rolle / Roll
400 01 10	10	25	
400 01 12	12	25	
400 01 15	15	25	
400 01 20	20	25	
400 01 30	30	25	



Montageleistenvliesband / Edging Strip Fleece Tape

- doppelseitiges Klebeband / double-sided adhesive tape
- beschichtet mit einem Acrylatkleber / coated with an aggressive, soft acrylic glue
- 0,1 mm stark / 0.1 mm thick
- Temperaturbeständigkeit bis +120 °C / temperature resistant +120 °C
- UV-beständig / UV resistant

Art.-Nr. / PN	Breite / Width mm	Länge / Length m	Preis / Price € / Rolle / Roll
410 01 09	9	50	
410 01 12	12	50	
410 01 15	15	50	
410 01 19	19	50	



Magnetfolienstreifen / Magnetic Vinyl Bar

- zur Montagefolienbefestigung auf Druckzylindern / for fixing mounting films on impression cylinders
- stark magnetisierend, einseitig selbstklebend / strongly magnetizing, one-sided self adhesive
- 1,2 mm stark / 1.2 mm thick
- Type 400-SA01-30 für die Klischeemontagebefestigung auf dem Druckzylinder
Type 400-SA01-30 for the fastening of mounting clichés on the impression cylinder
- Weitere Stärken und Größen auf Anfrage / Further thicknesses and sizes on request!**



Art.-Nr. / PN	Breite / Width mm	Länge / Length m	Preis / Price € / Rolle / Roll
400 SA01 30	30	50	

ab 5 Rollen 10 % Rabatt! / As of 5 rolls 10 % discount

HIRSCH Gewebeklebebänder / HIRSCH Fabric Adhesive Tapes

einseitig klebend / single-sided adhesive

- Oberflächenbeschichtet, starkes Baumwollgewebe, sehr gute Haftung und Klebekraft, zugfest, 0,28 mm stark, universell einsetzbar, seit Jahren bewährt, verbesserte Qualität!
Surface coated, solid cotton fabric, very good adhesion and adhesive power, tensile strength, 0.28 mm thick, universally usable, trusted for years, improved quality!
- wasserfest, beschreibbar / waterproof, writeable
- hochwertige Ausführung / high quality design
- einzelverpackt / individually packed
- Farben: grau, blau, rot, schwarz, weiß, grün / Colours: grey, blue, red, black, white, green
- Palettenabnahme möglich / pallet delivery possible
- Weitere Farben und Breiten auf Anfrage! / Other colours and widths on request!**



Art.-Nr. / PN	Breite / Width mm	Länge / Length m	VE / PU	Preis / Price € / Stck / pcs	Preis / Price € / Stck / pcs 1 VE / 1 PU	Preis / Price € / Stck / pcs 2 VE / 2 PU	Preis / Price € / Stck / pcs 24 VE / 24 PU
400 370 30	30	50	40				
400 370 38	38	50	32				
400 370 50	50	50	24				

Filament Klebeband, querverstärkt Filament Adhesive Tape

- hochwertige Ausführung / high quality design
- quervernetzt / cross-linked
- Palettenabnahme möglich / pallet delivery possible



Art.-Nr. / PN	Breite / Width mm	Länge / Length m	VE / PU	Preis / Price € / Stck / pcs	Preis / Price € / Stck / pcs 10 VE / 10 PU	Preis / Price € / Stck / pcs 20 VE / 20 PU
400 380 25	25	50	36			
400 380 38	38	50	24			
400 380 50	50	50	18			

Hochwertige PET Montagefolien / High quality PET mounting films

HIRSCH® FLEXOFOIL®

- zug- und reißfest / *possesses tensile- and tear-strength*
- maßhaltig und planbeständig / *measuring proof*
- hohe Prozesssicherheit / *high process reliability*
- klar transparent / *limpid transparent*
- geprüfte HIRSCH®-Qualität von ausgesuchten Produzenten
tested HIRSCH® quality from selected manufacturers
- permanente, kompetente Qualitätskontrolle
permanent, competent quality control
- ständig Lagervorrätig / *always on stock*
- **andere Stärken und Breiten auf Anfrage lieferbar**
other thicknesses or widths on request!



Über 30 Formate ständig auf Lager! / More than 30 sizes available from stock!

Art.-Nr. / PN	Stärke / Thickness mm	Breite / Width mm	ca. Länge / ca. length m	Preis / Price € / kg
300 190 0600	0,19	600	200	
300 190 1000	0,19	1000	200	
300 190 1200	0,19	1200	200	
300 190 1700	0,19	1700	200	
300 250 0500	0,25	500	150	
300 250 0660	0,25	660	150	
300 250 1000	0,25	1000	150	
300 250 1090	0,25	1090	150	
300 250 1100	0,25	1100	150	
300 250 1200	0,25	1200	150	
300 250 1300	0,25	1300	150	
300 250 1350	0,25	1350	150	
300 250 1400	0,25	1400	150	
300 250 1650	0,25	1650	150	
300 250 1700	0,25	1700	150	
300 300 0500	0,3	500	133	
300 300 0600	0,3	600	133	
300 300 0950	0,3	950	133	
300 300 1000	0,3	1000	133	
300 300 1100	0,3	1100	133	
300 300 1200	0,3	1200	133	
300 300 1300	0,3	1300	133	
300 300 1331	0,3	1331	133	
300 300 1335	0,3	1335	133	
300 300 1336	0,3	1336	133	
300 300 1342	0,3	1342	133	
300 300 1344	0,3	1344	133	
300 300 1347	0,3	1347	133	
300 300 1350	0,3	1350	133	
300 300 1365	0,3	1365	133	

Fortsetzung / to be continued →

HIRSCH® FLEXOFOIL®

Art.-Nr. / PN	Stärke / Thickness mm	Breite / Width mm	ca. Länge / ca. length m	Preis / Price € / kg
300 300 1370	0,3	1370	133	
300 300 1375	0,3	1375	133	
300 300 1400	0,3	1400	133	
300 300 1500	0,3	1500	133	
300 300 1565	0,3	1565	133	
300 300 1600	0,3	1600	133	
300 300 1611	0,3	1611	133	
300 300 1627	0,3	1627	133	
300 300 1700	0,3	1700	133	

ab 2 Rollen 10 % Rabatt. / As of 2 rolls 10 % discount.

Kurzrollen und halbe Lauflängen + 0,50 € / kg / short rolls and half-length rolls + 0,50 € / kg

PVC Montagefolie HPVC / PVC-Mounting Film (HPVC)

- klar-transparent / limpid transparent
- andere Stärken und Breiten auf Anfrage lieferbar / other thicknesses or widths on request!

Art.-Nr. / PN	Stärke / Thickness mm	Breite / Width mm	ca. Länge / ca. length m	Preis / Price € / kg
310 500 1340 50	0,5	1340	50	
310 500 1340	0,5	1340	100	
310 500 1530 50	0,5	1530	50	
310 500 1530	0,5	1530	100	
310 500 1650 50	0,5	1650	50	
310 500 1650	0,5	1650	100	

HOSTAPHAN® FOLIE / Hostaphan Film

- zug- und reißfest, maßbeständig / possesses tensile- and tear-strength, measuring proof
- klar transparent / limpid transparent
- andere Stärken und Breiten auf Anfrage lieferbar / other thicknesses or widths on request!

Art.-Nr. / PN	Stärke / Thickness mm	Breite / Width mm	ca. Länge / ca. length m	Preis / Price € / kg
320 190 1400	0,19	1400	200	
320 250 0660	0,25	660	150	
320 250 1040	0,25	1040	150	
320 250 1230	0,25	1230	150	
320 250 1400	0,25	1400	150	
320 300 0600	0,30	600	133	
320 350 1170	0,35	1170	110	
320 350 1328	0,35	1328	110	
320 350 1350	0,35	1350	110	
320 350 1600	0,35	1600	110	

Kurzrollen und halbe Lauflängen + 0,50 € / kg / short rolls and half-length rolls + 0,50 € / kg

Bei allen Folien ist eine Über- bzw. Unterlieferung von 10 % möglich. / All foils subject to over- and underdelivery up to 10 %.

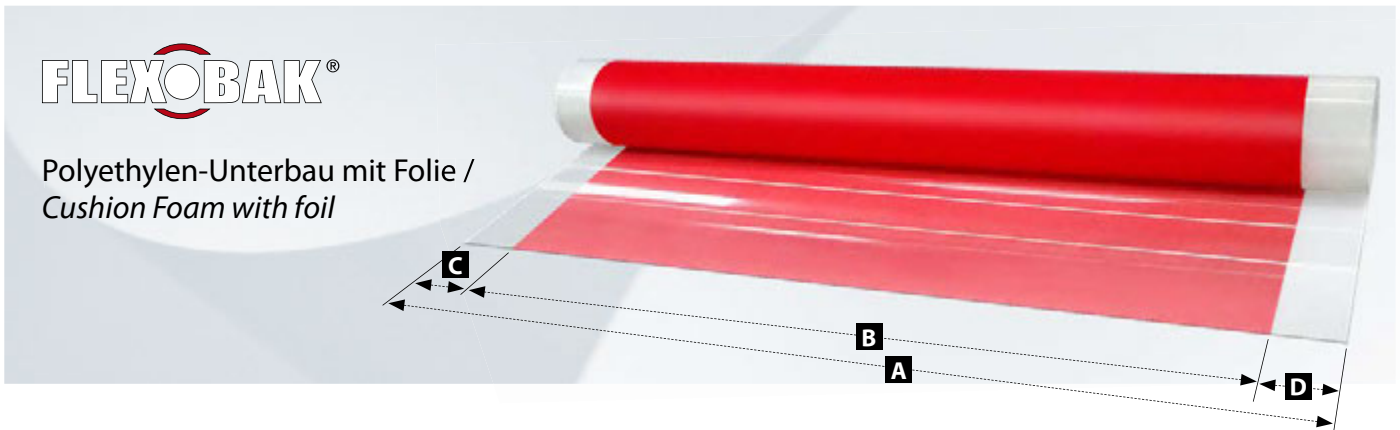


FLEXOBAK® Polyethylen-Unterbau / FLEXOBAK® Cushion Foam

- Erhöhte Oberflächenresistenz und Kratzfestigkeit / Enhanced surface strength and scratch resistance
- Wasser- und Reinigungsmittelresistenz / Water tightness and resistant to cleaning agents
- Optimales Rückstellverhalten auch bei hohen Druckgeschwindigkeiten und häufigen Wiederholungen / Optimum resilience even at high printing speed and frequent returns
- Hohe Zugfestigkeit und damit kein verzerrtes Druckergebnis / High tensile strength and thus no distorted print result
- Shorehärte A34 für feinste Ergebnisse in hochlichten Bereichen / Shore hardness A34 for finest results in highlighted areas
- Verringerter bzw. kein Waschbretteffekt / Reduced or rather no washboard effect
- Geringe Adhäsion auf der Walze während der Montage/ Low adhesion on the print roll during assembly

FLEXOBAK® Polyethylen-Unterbau selbstklebend FLEXOBAK® Cushion Foam self-adhesive

Art.-Nr. / PN	Breite Schaum / Width foam mm	Aufbauhöhe / Total height mm	Länge / Length m	Preis / Price € / Rolle / Roll
700 FBS 08	1000–1500	0,8	15	
700 FBS 11	1000–1550	1,1	15	
700 FBS 14	1000–1550	1,4	15	
700 FBS 17	1000–1550	1,7	15	
700 FBS 21	1000–1550	2,1	15	
700 FBS 26	1000–1500	2,6	15	



FLEXOBAK® Polyethylen-Unterbau mit Folie 250 µm

FLEXOBAK® Cushion Foam with foil 250 µm

Art.-Nr. / PN	Breite Folie / Width foil mm	Breite Schaum / Width foam mm	Schaumstärke / Thickness foam mm	Aufbauhöhe / Total height mm	Randbreite / Side distance mm	Länge / Length m	Preis / Price € / Rolle / Roll
	A	B			C D		
700 FBF 08 250	1100-1650	1000-1500	0,8	1,05	50/50	15	
700 FBF 11 250	1100-1650	1000-1550	1,1	1,35	50/50	15	
700 FBF 14 250	1100-1650	1000-1550	1,4	1,65	50/50	15	
700 FBF 17 250	1100-1650	1000-1550	1,7	1,95	50/50	15	
700 FBF 21 250	1100-1650	1000-1550	2,1	2,35	50/50	15	
700 FBF 26 250	1100-1650	1000-1500	2,6	2,85	50/50	15	

FLEXOBAK® Polyethylen-Unterbau mit Folie 300 µm

FLEXOBAK® Cushion Foam with foil 300 µm

Art.-Nr. / PN	Breite Folie / Width foil mm	Breite Schaum / Width foam mm	Schaumstärke / Thickness foam mm	Aufbauhöhe / Total height mm	Randbreite / Side distance mm	Länge / Length m	Preis / Price € / Rolle / Roll
	A	B			C D		
700 FBF 08 300	1100-1650	1000-1500	0,8	1,1	50/50	15	
700 FBF 11 300	1100-1650	1000-1550	1,1	1,4	50/50	15	
700 FBF 14 300	1100-1650	1000-1550	1,4	1,7	50/50	15	
700 FBF 17 300	1100-1650	1000-1550	1,7	2,0	50/50	15	
700 FBF 21 300	1100-1650	1000-1550	2,1	2,4	50/50	15	
700 FBF 26 300	1100-1650	1000-1500	2,6	2,9	50/50	15	

FLEXOBAK® wird individuell nach Ihren Vorgaben gefertigt!

Zur einfachen und schnellen Bestellung verwenden Sie bitte das Bestellformular auf Seite 31.

FLEXOBAK® will be manufactured according to your specifications!

For your convenience please use the order form on page 32.

Handösenmaschine / Eyelet Machine, mechanical

- schwere Ausführung / Solid Design

Art.-Nr. / PN	Beschreibung / Description	Preis / Price €
500 100	Handösenmaschine ohne Stempeleinsatz Eyelet Machine without punching set	



Pneumatische Ösenmaschine / Pneumatic Eyelet Machine

- Auslösung per Fußhebel / triggered by pedal
- Fingerschutzautomatik / automatic finger protection
- Druck 5.000 N (6 Bar) / pressure 5000 N (6 bar)

Art.-Nr. / PN	Beschreibung / Description	Preis / Price €
500 PM1020	Pneumatische Ösenmaschine / Pneumatic Eyelet Machine	
500 PM1020 01	Anschlagtisch / Fastening table	



Ösenstempel – Zubehör für Ösenmaschinen Eyelet punching Sets – Accessories for Eyelet Machines



Art.-Nr. / PN	Beschreibung / Description	Typ / Type	Preis / Price €
500 244 06 O	Oberer Stempel 06 / Upper punching tool 06	06	
500 244 06 U	Unterer Stempel 06 / Lower punching tool 06	06	
500 244 09 O	Oberer Stempel 09 / Upper punching tool 09	09	
500 244 09 U	Unterer Stempel 09 / Lower punching tool 09	09	
500 244 10 O	Oberer Stempel 10 / Upper punching tool 10	10	
500 244 10 U	Unterer Stempel 10 / Lower punching tool 10	10	
500 244 09E O	Oberer Stempel 09E für Flachösen / Upper punching tool 09E used for flat eyelets	09E	
500 244 09E U	Unterer Stempel 09E für Flachösen / Lower punching tool 09E used for flat eyelets	09E	
500 244 N4 2,8 O	Oberer Spezialstempel / Upper special-eyelet punching tool	N4 2,8	
500 244 N4 3,8 O	Oberer Spezialstempel / Upper special-eyelet punching tool	N4 3,8	
500 244 N4 2,8 U	Unterer Spezialstempel für N4 2,8 / Lower special-eyelet punching tool for N4 2,8	N4 2,8	
500 244 N4 3,8 U	Unterer Spezialstempel für N4 3,8 / Lower special-eyelet punching tool for N4 3,8	N4 3,8	

Lochstanzen für unsere Ösenmaschinen Hole punching tools for our Eyelet Machines

Art.-Nr. / PN	Beschreibung / Description	wahlweise / optional ø mm	VE / PU	Preis / Price €
500 252	Lochstanze ohne Amboss / Hole punching tools without anvil	4, 5, 6, 7, 8, 9	1	
500 253	Unterstempel-Amboss / Eyelet punching-lower-anvil	4, 5, 6, 7, 8, 9	1	

Spezialnieten N4 mit Ringscheiben Special Rivets N4 with cup points

- verzinkt / galvanised
- Nieten und Scheiben auch separat erhältlich
rivets and discs separately available



Art.-Nr. / PN	Beschreibung / Description	Typ / Type	VE / PU	Preis / Price €
für Spannbänder Serie 5000 / 8000 / 9000 / for tension bands series 5000 / 8000 / 9000				
500 500 N4 3,8	Spezialnieten und -scheiben für Aufbauhöhe 3,8 mm Special rivets and discs, overall height 3.8 mm	N4 3,8	1.000 Paar / pair	
500 501 N4 3,8 S	Spezialscheiben / Special discs	N4 3,8	1.000 Stück / pieces	
500 502 N4 3,8 N	Spezialnieten für Aufbauhöhe 3,8 mm Special rivets, overall height 3.8 mm	N4 3,8	1.000 Stück / pieces	
für Spannbänder Serie 6000 / for tension bands series 6000				
500 500 N4 2,8	Spezialnieten und -scheiben für Aufbauhöhe 2,8 mm Special rivets and discs, overall height 2.8 mm	N4 2,8	1.000 Paar / pair	
500 501 N4 2,8 S	Spezialscheiben / Special discs	N4 2,8	1.000 Stück / pieces	
500 502 N4 2,8 N	Spezialnieten für Aufbauhöhe 2,8 mm Special rivets, overall height 2.8 mm	N4 2,8	1.000 Stück / pieces	

Ösen mit Scheiben / Eyelets with discs

- selbstlochend / self-piercing
- für Spannbänder Serie 2000/4000 / for tension bands series 2000/4000



Art.-Nr. / PN	Beschreibung / Description	Typ / Type	VE / PU	Preis / Price €
500 202 06	Ösen, Messing, Höhe 6 mm, ø 6,3 mm Eyelets, brass, height 6 mm, ø 6.3 mm	06	1.000	
500 203 06	Ösenscheiben, Messing / Eyelet discs, brass	06	1.000	
500 202 09	Ösen, Messing, Höhe 6,4 mm, ø 8,8 mm Eyelets, brass, height 6.4 mm, ø 8.8 mm	09	1.000	
500 203 09	Ösenscheiben, Messing / Eyelet discs, brass	09	1.000	
500 202 09E	Flachösen, Eisen vernickelt, Höhe 4 mm, ø 8,8 mm Flat eyelets, nickel-plated, height 4 mm, ø 8.8 mm	09E	1.000	
500 202 10	Ösen Messing weiß bronze, Höhe 6,5 mm, ø 10,5 mm Eyelets, brass white bronze, height 6.5 mm, ø 10.5 mm	10	1.000	
500 203 10	Ösenscheiben, Messing weiß bronze Eyelet discs, brass white bronze	10	1.000	
500 206 09	Ösen Messing weiß bronze, Höhe 6,4 mm, ø 8,8 mm Eyelets, brass white bronze, height 6.4 mm, ø 8.8 mm	09	1.000	
500 207 09	Ösenscheiben, Messing weiß bronze Eyelet discs, brass white bronze	09	1.000	



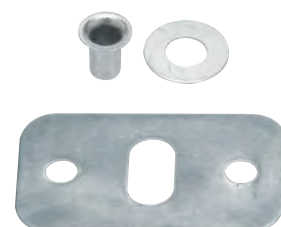
Mittenzentrierungs-
plättchen montiert /
Centering Metal Platelet,
mounted



Metallmittenzentrierungsplättchen / Centering Metal Platelets

für Klischee-Montagen M36 / for Cliché Mounting M36

Art.-Nr. / PN	Beschreibung / Description	VE / PU	Preis / Price €
500 PM36	Mittelzentrierungsplättchen 36 x 22 x 0,5 mm, rostfrei Centering Metal Platelets 36 x 22 x 0.5 mm, stainless steel	1	
500 203 M36	Nieten Außen- \varnothing 6,3 x 4, Höhe 6,5 mm, Eisen, vernickelt, zu M36 Rivets outer- \varnothing 6.3 x 4, thickness 6.5 mm, iron, nickel-plated, for M36	1.000	
500 204 M36	Scheiben Außen- \varnothing 10 x 4,5, Höhe 0,5 mm, Eisen, vernickelt, zu M36 Discs outer- \varnothing 10 x 4.5, thickness 0.5 mm, iron, nickel-plated, for M36	1.000	



Loch / hole \varnothing 4 mm,
Langloch /
long hole \varnothing 13 x 6 mm

Handösenmaschine / Eyelet Machine

- schwere Ausführung / Solid Design
- komplett mit gehärtetem Stempelsatz / including hardened punch bit

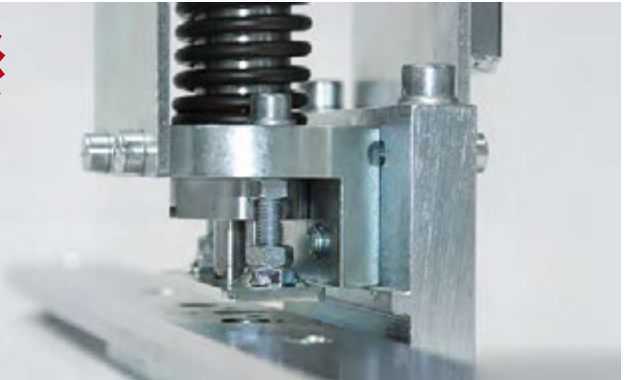
Art.-Nr. / PN	Beschreibung / Description	VE / PU	Preis / Price €
500 100 M36	Handösenmaschine inkl. Stempelsatz für M36, zum Befestigen von Nieten und Scheiben M36 Eyelet Machine for eyelets M36 incl. punching set, for fastening of rivets and discs M36	1	
500 205 M36 O	Oberer Stempel M36 mit Magnethalter / Upper punching set M36 with magnetic holder	1	
500 205 M36 U	Unterer Stempel M36 / Lower punching tool M36	1	





HIRSCH®-Stanzmaschine für Mittenzentrierungsplättchen

*HIRSCH®-Punching machine for
centered metal platelets*



Stanzmaschine für Mittenzentrierungsplättchen

*Punching machine for
centering metal platelets*

- Beste Stanzergebnisse / *Excellent punching results*
- besonders verschleissarmes Schneidwerk / *extremely low-wear cutting unit*
- gehärtetes und poliertes Schneidwerk für eine leichte Stanzung *hardened and polished cutting unit for effortless punching*
- Anschlag- und Tiefenbegrenzung als Fingerklemmschutz *arrester and depth limiter for finger protection*
- leichte Handhabung, da Leiste von vorne einschiebbar *easy handling due to possibility to insert the edging strip in front*



Art.-Nr. / PN	Beschreibung / Description	Preis / Price €
500 201 M36	Stanzmaschine für Mittenzentrierungsplättchen <i>Punching machine for centering metal platelets</i>	



Klischee-Randversiegler / Cliché Sealer

für Gummi- und Photopolymerklischees / for Rubber- and Photopolymer Clichés

- verhindert weitgehend das Lösen des verklebten Klischees durch Unterlaufen von Wasch- und Lösungsmitteln / prevents to a large extent the resolving of the stuck-on clichés through detergents and dissolvents
- gute Eigenschaften auch in Verbindung mit Photopolymer-Klischees und Polyester-Montagefolien / good qualities as well in combination with photopolymer clichés and polyester mounting films
- bewährt eingesetzt in Klischee-Fabriken im Papier-, Wellpapierdruck, Etiketten- und Sackdruck sowie im Siebdruck / tried, tested and applied at cliché factories in the fields of paper-, corrugated paper-, label-, textile- and silk-screen printing
- elastisch, ergiebig, kurze Trockenzeit / elastic, economical, quick drying time



Klischee-Randversiegler 8050 grün (lösungsmittelhaltig)
Cliché Sealer 8050 green (solvent-containing)

Endlich wieder verfügbar! Neue, verbesserte Rezeptur / Available again! New improved formula

- für den individuellen und schnellen Einsatz / for individual and quick application
- Abluftzeit: ca. 60 Minuten / Setting time: approx. 60 minutes

Art.-Nr. / PN	Beschreibung / Description	Stück / pcs	Preis je Stück / Price each €
600 8050 500	Flasche à 500 ml / bottle à 500 ml	1-11	
600 8050 500	Flasche à 500 ml / bottle à 500 ml	12-23	
600 8050 500	Flasche à 500 ml / bottle à 500 ml	ab 24	
600 8050 10	Nachfüllkanister à 10 Liter + 2 Leerflaschen refill can à 10 litre + 2 empty bottles	1	



Klischee-Randversiegler 8070 transparent (lösungsmittelhaltig)
Cliché Sealer 8070 transparent (solvent-containing)

- stark haftend / strongly adhesive
- sehr schnell trocknend, dauerelastisch / very fast-drying, permanently elastic
- speziell für Photopolymer-Klischees / especially for photopolymer clichés
- Abluftzeit: ca. 10 Minuten / Setting time: approx. 10 minutes

Art.-Nr. / PN	Beschreibung / Description	Stück / pcs	Preis je Stück / Price each €
600 8070 250	Flasche à 250 ml / bottle à 250 ml	1	
600 8070 500	Flasche à 500 ml / bottle à 500 ml	1-11	
600 8070 500	Flasche à 500 ml / bottle à 500 ml	12-23	
600 8070 500	Flasche à 500 ml / bottle à 500 ml	ab 24	
600 8070 10	Nachfüllkanister à 10 Liter + 2 Leerflaschen, transparent refill can à 10 litre + 2 empty bottles, clear	1	
600 8070 10G	Nachfüllkanister à 10 Liter + 2 Leerflaschen, grün refill can à 10 litre + 2 empty bottles, green	1	
600 8070 10R	Nachfüllkanister à 10 Liter + 2 Leerflaschen, rot refill can à 10 litre + 2 empty bottles, red	1	



Klischee-Randversiegler 8040 grün (lösungsmittelfrei) Cliché Sealer 8040 green (solvent-free)

- bleibt elastisch / remains elastic
- seit über zwei Jahrzehnten bewährt / tried and tested for more than 20 years
- umweltschonend / environmentally friendly
- geruchsneutral / odourless
- Abluftzeit: ca. 4-5 Stunden / Setting time: approx. 4-5 hours

Art.-Nr. / PN	Beschreibung / Description	Stück / pcs	Preis / Price €
600 8040 250	Flasche à 250 ml / bottle à 250 ml	1	
600 8040 500	Flasche à 500 ml / bottle à 500 ml	1	
600 8040 1000	Flasche à 1000 ml / bottle à 1000 ml	1	
600 8040 10	Nachfüllkanister à 10 Liter + 2 Leerflaschen refill can à 10 litre + 2 empty bottles	1	



BOSTIK 1475 – flüssiger Universalklebstoff Bostik 1475 – Liquid Universal Glue

- Industrie- und Werkstattklebstoff / to be used within industry and workshops
- für Verklebungen von Gummi, Thermoplasten und kautschukähnlichen Kunststoffen
for attaching rubber, thermoplastics and rubber-like synthetic materials
- Abluftzeit: ca. 30 Minuten / Setting time: approx. 30 minutes

Art.-Nr. / PN	Beschreibung / Description	Stück / pcs	Preis / Price €
600 1475	Kanister à 8,9 kg / can à 8.9 kg	1	



PE-Flaschen mit Spritzverschluss und Tülle PE-Flasks with Draw Tube Closure and Lip

Art.-Nr. / PN	Bezeichnung/Größe / Contents	Stück / pcs	Preis / Price €
500 PE 100	PE-Flasche – 100 ml / PE bottle – 100 ml *	1	
500 PE 250	PE-Flasche – 250 ml / PE bottle – 250 ml *	1	
500 PE 500	PE-Flasche – 500 ml / PE bottle – 500 ml	1	
500 PE 1000	PE-Flasche – 1000 ml / PE bottle – 1000 ml	1	
500 PE VERS	PE-Verschluss mit Spitze / PE closure with tip	1	



* nicht für Klischee-Randversiegler 8050 geeignet / not suitable for Cliché Sealer 8050

Klischee-Klebefolie, beidseitig klebend Cliché-Adhesive Tape, double-sided adhesive



Art.-Nr. / PN	Beschreibung / Description	Breite / Width mm	Länge / Length m	Preis / Price € / Rolle / Roll
tesaprint® 320 µm Permanent / tesaprint® 320 µm Permanent				
420 52332 310 4	weiß / white	310	4,5	
420 52332 310	weiß / white	310	25	
420 52332 460	weiß / white	460	25	
tesaprint® 380 µm Gewebe / tesaprint® 380 µm fabric				
420 52330 310 4	weiß / white	310	4,5	
420 52330 310	weiß / white	310	25	
420 52330 460	weiß / white	460	25	
420 52330 620	weiß / white	620	25	
tesa® Steelmaster 380 µm mit doppelseitigem Schaumklebeband / tesa® Steelmaster 380 µm with doublesided foam adhesive tape				
420 52015 460	weiß, Schaum medium/hart, mit blauem Logo white, foam medium/hard, with blue logo	460	25	
420 52017 460	weiß, Schaum weich, mit rotem Logo white, foam soft, with red logo	460	25	

Bei Kleinbestellungen berechnet tesa® einen Mindermengenzuschlag von 50,00 € plus F+V, den wir leider weitergeben müssen. Dies gilt nicht, wenn es sich um Lagerware unsererseits handelt. Bitte sprechen Sie uns bei Fragen an.

For small orders, tesa® charges a minimum order surcharge of 50.00 € plus shipping and handling, which we unfortunately have to pass on. This does not apply if the goods are in stock. Please contact us if you have any questions.

HIRSCH Andruck- und Flusenroller HIRSCH pressure roller and lint roller



Art.-Nr. / PN	Beschreibung / Description	Breite / Width mm	ø / mm	Preis / Price € / Stück / pcs
500 150 48	Solider Andruckroller aus elastischem PU-Schaum / Solid pin roller made of elastic PU foam	150	45	
500 150 50	Kanten-Andruckroller aus Stahl / Edge roller made of steel	30	34	
500 150 52	Flusenroller, adhäsiv / Adhesive lint roller	250	30	

Klischee-Klebefolie, beidseitig klebend Cliché-Adhesive Tape, double-sided adhesive



- zum Befestigen von Gummi- und Polymer-Klischees / for attaching rubber- and polymer-clichés
- für extreme Anforderungen / for extreme requirements
- **Weitere Breiten und Längen auf Anfrage!** / **Other widths and lengths on request!**



Art.-Nr. / PN	Beschreibung / Description	Breite / Width mm	Länge / Length m	Preis / Price € / Rolle / Roll
Folie 100 µ / Foil 0.10 mm				
430 01 310	gekreppter Liner, braun / creped liner, brown	310	25	
430 01 460	gekreppter Liner, braun / creped liner, brown	460	25	
430 01 620	gekreppter Liner, braun / creped liner, brown	620	25	
430 01 1250	gekreppter Liner, braun / creped liner, brown	1250	25	
Folie 200 µ / Foil 0.20 mm				
430 02 310	gekreppter Liner, weiß / creped liner, white	310	25	
430 02 460	gekreppter Liner, weiß / creped liner, white	460	25	
430 02 620	gekreppter Liner, weiß / creped liner, white	620	25	
430 02 1250	gekreppter Liner, weiß / creped liner, white	1250	25	
Folie 300 µ / Foil 0.30 mm				
430 03 310	gekreppter Liner, grün / creped liner, green	310	25	
430 03 460	gekreppter Liner, grün / creped liner, green	460	25	
430 03 620	gekreppter Liner, grün / creped liner, green	620	25	
430 03 1250	gekreppter Liner, grün / creped liner, green	1250	25	

Bei dieser Klischee-Klebefolie sind Trägerfolie und Kleber so kombiniert, dass die verschiedensten Materialien befestigt werden können. Diese Qualitätsklebefolie besitzt ausgewogene Klebkräfte und gewährleistet somit eine stabile Positionierung der Druckplatten bei gleichzeitig einfacher Repositionierbarkeit und Demontage.

The carrier foil and the glue of this cliché-adhesive tape are combined in a way that various materials can be attached. This high-quality adhesive film has balanced adhesive forces and thus ensures a stable positioning of the printing plates as well as easy repositionability and disassembly.

Montageleistenheftmaschine / Edging Strips Stapler

robuste Stahlausführung / Solid steel design

- speziell zum Heften von Montagefolien und Leisten!
especially for stapling mounting films and rails!
- Gehäuse ganz aus Stahl / *body completely made of steel*
- handlich durch geringes Gewicht / *handy due to its lightweight design*
- gute Standfestigkeit / *good stability*
- Anschlag mit einfachem, aber wirkungsvollem Feststellmechanismus
stop unit with a simple but effective locking mechanism



Art.-Nr. / PN	Beschreibung / Description	VE / PU	Preis / Price €
500 1209	Montageleistenheftmaschine / Edging Strips Stapler	1	
500 1209KL9	Heftklammern, Breite 9 mm, Höhe wahlweise 8, 10, 12 mm <i>Staples, width 9 mm, available heights 8, 10, 12 mm</i>	5.000	

Spezialheftzange / Special Stapling Pliers

- nur zum Heften von Leisten Art. 200 420LS, 200 440LO
only to staple strips Art. 200 420LS, 200 440LO



Art.-Nr. / PN	Beschreibung / Description	VE / PU	Preis / Price €
500 P6C 8	Spezialheftzange / special stapling plier	1	
500 STCR 5019	passende Heftklammern Breite 11,7 mm, Höhe wahlweise 6, 8, 10, 12 mm, Stärke 1,3 mm <i>suitable staples; width 11.7 mm, available heights 6, 8, 10, 12 mm, thickness 1.3 mm</i>	5.000	

Druckluft-Heftmaschine / Compressed Air Stapler

- bewährte, robuste Ausführung mit Matrize / *proven, solid design with matrix*
- speziell für Klischee-Montagen / *especially for mounting clichés*



Art.-Nr. / PN	Beschreibung / Description	VE / PU	Preis / Price €
500 1224HD	Druckluftheftmaschine / Compressed Air Stapler	1	
500 1224DKL A06	Heftklammern A6 / Staples A6	10.000	
500 1224DKL A08	Heftklammern A8 / Staples A8	10.000	
500 1224DKL A10	Heftklammern A10 / Staples A10	10.000	
500 1224DKL A06ST	Heftklammern A6, Stahl (härter) / Staples A6, steel (harder)	10.000	
500 1224DKL A10ST	Heftklammern A10, Stahl (härter) / Staples A10, steel (harder)	8.000	

Montagemesser / Mounting Knife

- Griff aus Metall, gummiummantelt, Klingenüberstand 20 mm
metal grip, rubber coated, blade length 20 mm
- zum Schneiden von Klischees, Folien, Papier-Montagen usw.
for cutting clichés, films, mounting paper etc.



Art.-Nr. / PN	Beschreibung / Description	VE / PU	Preis / Price €
500 111	Montagemesser / Mounting cutter	1	

Passende Superklingen / Matching Super Blades

- zum Schneiden von Klischees, Folien, Papier-Montagen usw.
for cutting clichés, films, mounting paper etc.



Art.-Nr. / PN	Beschreibung / Description	VE / PU	Preis / Price €
500 102	Superklingen, 10 Stück / Super Blades, 10 pcs.	1	

KRETZER Spirale Schneiderschere, 25 cm

KRETZER Spirale Tailor's Shears – 10.0" / 25 cm

- Compact-Steel, Classic-Cut, Stabil-Plus, unvernickelt
compact steel, classic-cut, stable-plus, without nickel
- Schere für präzises Schneiden auch schwerster Stoffe
Scissors for perfect cutting, even for the heaviest fabrics



Art.-Nr. / PN	Größe, Beschreibung / Size, Description cm	Schnittlänge / Cutting Length cm	Preis / Price €
500 114 525	25	12	
500 114 425	25 für Linkshänder/ left-handed	12	

KRETZER Finny Industrieschere, 20 cm / 25 cm

KRETZER Finny Tailor's Scissors XXXL

- Dura-Steel, Botec-Cut, Perfect-Grip
Dura-Steel, Botec-Cut, Perfect-Grip
- stabile Ausführung für sehr schwierige oder stabile Materialien
Sturdy model for smooth cutting for the heaviest fabrics
- große Griffe für bequemes Arbeiten auch mit Handschuhen
big handholds for comfortable working with handgloves



Art.-Nr. / PN	Größe / Size cm	Schnittlänge / Cutting Length cm	Preis / Price €
500 774 520	20	8,5	
500 774 525	25	12	

Weitere Scheren auf Anfrage! / Other Scissors on request!



KNIPEX® Gehrungsschere / KNIPEX® Mitre Shears

- Spezialschere für präzises Ablängen von Montageleisten / *Special shears for the precise cutting of edging strips*
- Auswechselbare Schneidauflage mit Anschlagwinkel für 45°-Schnitte und Markierungen für 60°, 75°- und 90°-Schnitte / *Exchangeable cutting base with try square for 45°-cuts and markings for 60°, 75°, and 90°-cuts*
- Mit Öffnungsfeder und Sperrklinke / *With opening spring and locking device*
- Klinge: Standard-Trapezklinge, auswechselbar / *Blade: standard trapezoidal blade, replaceable*
- Werkzeugkörper: Spezial-Werkzeugstahl, gewalzt, ölgehärtet / *Tool body: special tool steel, rolled, oil-hardened*



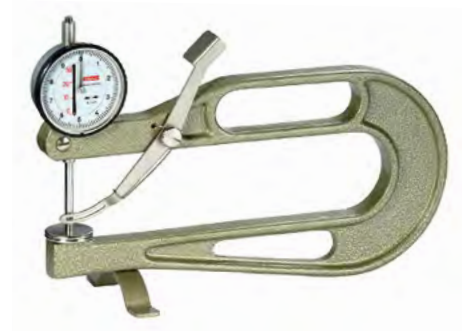
Art.-Nr. / PN	Beschreibung / Description	Schnittlänge / Cutting Length cm	VE / PU	Preis / Price €
500 535	KNIPEX® Gehrungsschere / KNIPEX® mitre shears	5,5	1	
500 536	KNIPEX® Ersatzklingen für Gehrungsschere / KNIPEX® spare blades for mitre shears	5,5	10	

Weitere Scheren auf Anfrage! / *Other Scissors on request!*

Analoges Dickenmessgerät K 50/2, K 200, 300, 400

Analogue Thickness Measuring Device K 50/2, K 200, 300, 400

- für die Klischee- und Foliendickenmessung
for Measuring the Thickness of Clichés and Films
- Skalenteilungswert 0,01 mm
divison-value 0,01 mm



Art.-Nr. / PN	Beschreibung / Description	Messspanne / span mm	Bügeltiefe / throat depth mm	Preis / Price €
500 K50/2	Dickenmessgerät K 50/2 <i>Thickness Measuring Device K 50/2</i>	20	50	
500 K200	Dickenmessgerät K 200 <i>Thickness Measuring Device K 200</i>	30	200	
500 K300	Dickenmessgerät K 300 <i>Thickness Measuring Device K 300</i>	30	300	
500 K400	Dickenmessgerät K 400 <i>Thickness Measuring Device K 400</i>	30	400	

Ein Prüfzertifikat kann auf Wunsch kostenpflichtig ausgestellt werden.
A test certificate can be issued upon request for a fee.

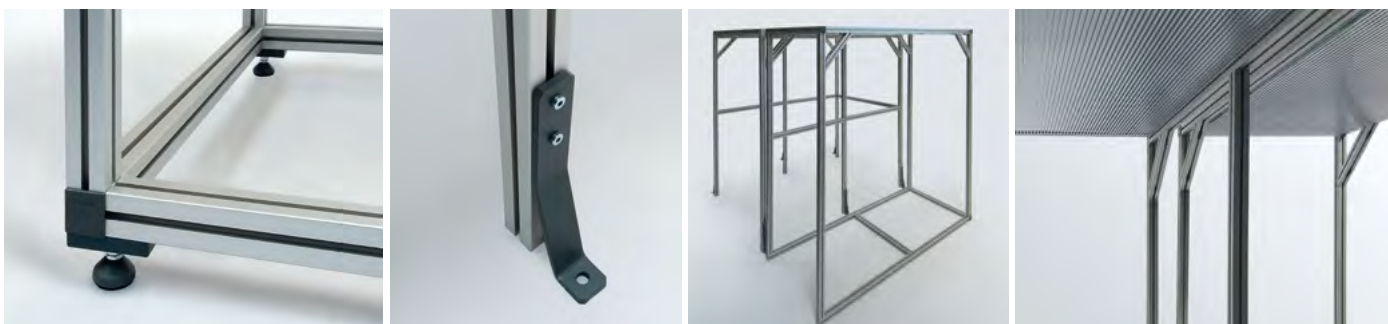
Analoges Shore-Härte-Prüfgerät für Folienoberflächenmessung

Analogue Shore-Hardness-Tester measuring of foil surface

- nach DIN 53505 / *according to DIN 53505*
- Härtefeststellung für Elastomere, Kautschuk, Polymere u. ähnliche Werkstoffe nach Shore A.
hardness-tester for elastomer, rubber polymer and similar materials according to shore A.



Art.-Nr. / PN	Beschreibung / Description	Preis / Price €
500 903	Shore-Härte-Prüfgerät / Shore-Hardness-Tester	



Klischee-Archivierung und Transport
Cliché Storage and Transport

Das neue System von Hirsch mit hochwertigen, passenden Klischee-Aufhängeschienen!
The new system by Hirsch with high quality and adapted cliché-suspension rails!

Ab sofort in bester HIRSCH-QUALITÄT!
Available from stock in first-class HIRSCH-quality!



Klischee-Transportwagen / Cliché trolley

- 40 Montagen auf nur 1,25 m² lagern!
40 clichés can be stored on a surface 1.25 m² only!
- Rollbar für einen flexiblen Transport!
Rollable for easy and flexible transport
- vormontierte Lieferung!
Partially assembled delivery
- Aus hochwertigem Aluminium gefertigt! Dadurch geringes Eigengewicht bei hoher Lastaufnahme!
Made of high quality aluminum, ensures low weight and high leading capacity
- Weitere Abmessungen lieferbar!
Other measurements available on demand!

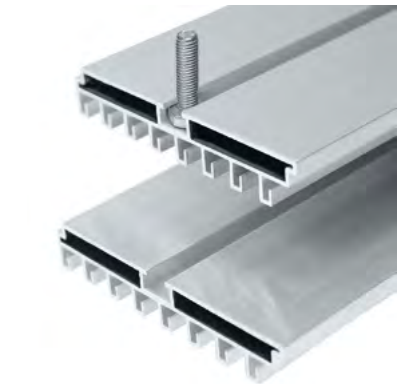


Art.-Nr. / PN	Züge / Suspensions	H x B x L / H x W x L mm	kg	Preis / Price €
510 KAW 40	40	1950 x 645 x 2000	66	
510 KAW 56	56	1950 x 865 x 2000	83	



Klischee-Aufhängeschienen / Cliché Suspension Rails

- Ausführung Aluminium blank / Executed in Aluminum Blank
- Mit Nut zur Aufnahme eines Schlüsselschraubenkopfes M8, selbstblockierend / with groove for holding an M8 screw
- Montage zum endlos breiten Profil durch Nut und Feder / Possibility to mount for infinitely wide profile due to tongue and groove



Art.-Nr. / PN	H x B x L / H x W x L mm	g/m	Preis / Price €/m
510 KAS 1000	21 x 113 x 1000	1600	
510 KAS KONF	kürzen auf Maß / entgraten cutting to customer length / deburring		

Archivierungsprofil für Rechteckleisten Storage Profile for Square-Profiles



Art.-Nr. / PN	H x B x L / H x W x L mm	Preis / Price €
510 BAP 250	11 x 14 x 2500 Zusatzprofil für Blockleisten 308, 310, 409 Storage Profile for square-profiles 308, 310, 409	

Montageprofil zur Befestigung von Lagerprofilen Assembly profile for mounting of Suspension Rails



Art.-Nr. / PN	Höhe variabel Variable height	VE / PU	Preis / Price €
510 WMP 950	95 – 155 mm	1 Satz, 4-teilig 1 set, 4 pieces	

T-Profil zur Beschriftung / Labeling profile



Art.-Nr. / PN	H x B x L / H x W x L mm	Stück / pcs	Preis / Price €
510 BSP 1000	25 x 25 x 2	1	

**Nähmaschinenzubehör /
Accessories for Sewing Machines**



Nähgarn / Sewing thread

- Nähgarn 2500 m / Sewing thread 2500 m



Art.-Nr. / PN	Beschreibung / Description	Preis / Price €
500 202 2500	Nähmaschinengarn Serafil 20, 1 Karton (4 Rollen à 2500 m) Sewing thread Serafil 20, 1 carton (4 rolls of 2500 m each)	

Nadeln / Needles

- Nadeln, Set / needles, set



Art.-Nr. / PN	Beschreibung / Description	Preis / Price €
500 134 35 130	Nähnadeln, 1 Paket (10 Stück) / Sewing needles, 1 package (10 pieces)	



Simply mail to
info@hirsch-technik.de

FLEXOBAK®

The new cushion foam manufactured according to your specifications!



MEASURE SHEET: **INQUIRY** **ORDER**

HIRSCH® FLEXOBAK® cushion foam according to the following specifications:

A Width over all (max. width 1650 mm*) mm

B Width of foam (max. width 1550 mm*) mm

C Side distance (min. distance 5 mm) mm

D Side distance (min. distance 5 mm) mm

Foil thickness 250 µ 300 µ

Foam thickness 0.8 mm* 1.1 mm 1.3 mm 1.4 mm 1.7 mm 2.1 mm 2.6 mm*

Quantity of coils (15 metres each)

* For foam thicknesses 0.8 and 2.6 mm there are only foil width 1100–1650 mm and foam width 1000–1500 mm available.

Sender

Company

First name

Surname

Address

Phone

eMail

Date

Signature

www.hirsch-technik.de

HIRSCH Technik, Entwicklungs- und Handels-GmbH

Chromstraße 9 · 30916 Isernhagen · Tel +49 511 5444583-0 · Fax +49 511 5444583-1 · info@hirsch-technik.de

HIRSCH®

Wir sorgen für Hochdruck!

FLEXOBAK®

Einfach E-Mail an
info@hirsch-technik.de

Der neue Unterbau individuell nach
Ihren Vorgaben gefertigt!



MASSBLATT: ANFRAGE BESTELLUNG

HIRSCH® FLEXOBAK® Unterbau gemäß nachfolgenden Spezifikationen:

A Gesamtbreite (max. Breite 1.650 mm*) mm

B Schaumbreite (max. Breite 1.550 mm*) mm

C Randabstand (min. Abstand 5 mm) mm

D Randabstand (min. Abstand 5 mm) mm

Folienstärke 250 µ 300 µ

Schaumstärke 0,8 mm* 1,1 mm 1,3 mm 1,4 mm 1,7 mm 2,1 mm 2,6 mm*

Anzahl der Rollen (15 Meter pro Rolle)

* Für Schaumstärken 0,8 und 2,6 mm stehen nur die Folienbreite 1.100–1.650 mm und die Schaumbreite 1.000–1.500 mm zur Verfügung.

Absender

Firma

Vorname

Nachname

Straße

PLZ/Ort

Telefon

eMail

Datum

Unterschrift

www.hirsch-technik.de

HIRSCH Technik, Entwicklungs- und Handels-GmbH

Chromstraße 9 · 30916 Isernhagen · Tel 0511 5444583-0 · Fax 0511 5444583-1 · info@hirsch-technik.de

HIRSCH®

Wir sorgen für Hochdruck!

Allgemeine Lieferungs- und Zahlungsbedingungen

I. Allgemeines – Geltungsbereich

Unsere Lieferungs- und Zahlungsbedingungen gelten ausschließlich, dies gilt auch für künftige Lieferungen, auch wenn sie nicht nochmals ausdrücklich vereinbart werden. Zuwiderlaufende Bedingungen des Bestellers erkennen wir nicht an, es sei denn wir hätten ausdrücklich schriftlich ihrer Geltung zugestimmt. Unsere Liefer- und Zahlungsbedingungen gelten auch dann, wenn wir in Kenntnis entgegenstehender oder von unseren Bedingungen abweichender Geschäftsbedingungen des Bestellers die Lieferung an den Besteller vorbehaltlos ausführen.

Alle Vereinbarungen, die zwischen uns und dem Besteller zwecks Ausführung dieses Vertrages getroffen werden, sind in diesem Vertrag schriftlich niedergelegt.

Unser Liefer- und Zahlungsbedingungen gelten nur gegenüber Unternehmen im Sinne von § 310 Abs. 1 BGB.

II. Angebot und Vertragsabschluss

Soweit nicht schriftlich anders vereinbart, sind unsere Angebote freibleibend und unverbindlich. Bestellungen werden erst mit ihrer schriftlichen Bestellung durch uns, deren Inhalt für das Vertragsverhältnis und den Lieferumfang allein maßgebend ist, rechtsverbindlich. Nebenabreden, mündliche Erklärungen von Angestellten oder Vertretern sowie Änderungen bestätigter Aufträge und Änderungen an Liefergegenständen bedürfen zur Wirksamkeit unserer schriftlichen Bestätigung.

Zeichnungen, Abbildungen, Maße, Gewichte oder sonstige Leistungsdaten in Angeboten und Angebotsunterlagen sowie Muster sind nur annähernd maßgebend, soweit sie nicht ausdrücklich schriftlich als verbindlich vereinbart worden sind. Änderungen der Konstruktion und/oder der Ausführung, die von uns oder von einem Zulieferer vor Auslieferung einer Ware aus produktionstechnischen Gründen vorgenommen werden, bleiben vorbehalten, sofern der Kaufgegenstand nicht erheblich geändert wird und die Änderungen für den Besteller zumutbar sind.

III. Preise, Zahlungsbedingungen

1. Sofern sich aus der Auftragsbestätigung nichts anderes ergibt, gelten unsere Preise „ab Werk“. Für Aufträge bis zu einem Warenwert von 50,00 € fakturieren wir einen Mindermengenzuschlag in Höhe von 5,00 €. 2. Abweichungen von bis zu +/- 10% von der bestellten Menge sind zulässig. Falls die Bestellung keine Versandanweisungen spezifiziert, erfolgt die Verschickung nach bestem Ermessen ohne Verbindlichkeit bezüglich der billigsten Versendung.
3. Die Lieferung erfolgt auf Rechnung und Gefahr des Bestellers. Evtl. Mehrkosten, z. B. bei Expressgutversand oder Lieferungen ins Ausland, gehen zu Lasten des Bestellers. Sofern der Besteller es wünscht, werden wir die Lieferung durch eine Transportversicherung eindecken; die insoweit anfallenden Kosten trägt der Besteller.
4. Die gesetzliche MwSt. ist nicht in unseren Preisen eingeschlossen; sie wird in gesetzlicher Höhe am Tag der Rechnungsstellung in der Rechnung gesondert ausgewiesen.
5. Sofern sich aus der Auftragsbestätigung nichts anderes ergibt, ist der Kaufpreis netto (ohne Abzug) innerhalb von 30 Tagen ab Rechnungsdatum zur Zahlung fällig. Der Abzug von Skonto bedarf besonderer schriftlicher Vereinbarung. Vorbehaltlich eines weiteren Verzugsschadens ist die offene Forderung ab dem 31. Tag nach Rechnungsdatum mit 8 % über dem Basiszinssatz zu verzinsen.
6. Eingangsspesen für Schecks gehen zu Lasten des Bestellers.

IV. Lieferung und Lieferzeit

Liefertermine oder Fristen, die verbindlich oder unverbindlich vereinbart werden können, bedürfen der Schriftform. Der Beginn der von uns angegebenen Lieferzeit setzt die Abklärung aller technischen Fragen voraus.

Die Einhaltung unserer Lieferverpflichtungen setzt weiter die rechtzeitige und ordnungsgemäße Erfüllung der Verpflichtung des Bestellers, auch aus anderen zwischen uns bestehenden Lieferverträgen, voraus. Die Einrede des nicht erfüllten Vertrages bleibt vorbehalten.

Höhere Gewalt sowie Störungen politischer und wirtschaftlicher Natur oder Störungen im eigenen Betrieb bzw. in Zulieferfirmen, berechtigen zu einer entsprechenden Verlängerung der Lieferzeit oder Stornierung der Aufträge. Schadensersatzansprüche aufgrund von Lieferverzug sind ausgeschlossen. Teillieferungen sind zulässig soweit dies unter Berücksichtigung unserer Interessen für den anderen Vertragsteil zumutbar ist. In diesen Fällen sind die Ansprüche des Bestellers aus Verzug oder Mängelhaftung auf die einzelnen Teillieferungen beschränkt.

V. Gefahrtragung

1. Sofern sich aus der Auftragsbestätigung nichts anderes ergibt, ist Lieferung „ab Werk“ vereinbart.
2. Transport- und alle sonstigen Verpackungen nach Maßgabe der Verpackungsordnung werden nicht zurückgenommen; ausgenommen sind Paletten. Der Besteller ist verpflichtet, für eine Entsorgung der Verpackung auf eigene Kosten zu sorgen.

VI. Gewährleistung, Mängelhaftung

Wir leisten gewährt dafür, dass die von uns gelieferte bzw. hergestellte Ware frei von Sachmängeln ist, ferner, dass sie die vereinbarte Beschaffenheit aufweist. Eine Bezugnahme auf technische Normen beinhaltet die nähere Warenbeschreibung und begründet keine Beschaffenheitsvereinbarung, es sei denn, diese wird ausdrücklich schriftlich von uns bestätigt. Mängelansprüche des Bestellers setzen voraus, dass dieser seinen nach § 377 HGB geschuldeten Untersuchungs- und Rügeobliegenheiten ordnungsgemäß nachgekommen ist. Reklamationen sind uns danach unverzüglich, spätestens aber innerhalb von 10 Tagen nach Wareneingang beim Besteller schriftlich mitzuteilen.

Dem Besteller stehen Gewährleistungsansprüche nicht zu, wenn Änderungen an dem Liefergegenstand vorgenommen worden sind.

Empfehlungen und Vorschläge erfolgen nach bestem Wissen, sind jedoch unverbindlich und schließen in jedem Falle eine Haftung für Schäden und Nachteile gleich welcher Art, auch in Bezug auf die Schutzrechte Dritter, aus. Sie befreien den Käufer nicht von eigenen Versuchen und Prüfungen. Handelsübliche Qualitätsabweichungen bilden keinen Grund zur Beanstandung. Für die Eignung der Ware bezüglich bestimmter vom Käufer beabsichtigter Verwendungszwecke wird keine Gewähr übernommen. Rücksendungen können ausschließlich nach vorheriger schriftlicher Vereinbarung angenommen werden und werden in der Regel von der HIRSCH GmbH veranlasst. Bei unfreien Rücklieferungen durch den Besteller wird die Versandart vorgegeben. Die Verjährungsfrist für Mängelansprüche beträgt 12 Monate, gerechnet ab Gefahrübergang.

VII. Haftung

Wir haften nach den gesetzlichen Bestimmungen, sofern wir schuldhaft eine wesentliche Vertragspflicht verletzen; in diesem Fall ist aber die Schadensersatzhaftung auf den vorhersehbaren, typischerweise eintretenden Schaden begrenzt.

VIII. Eigentumsvorbehalt

Die gelieferte Ware bleibt bis zu vollständigen Bezahlung Eigentum der HIRSCH GmbH. Das Eigentum geht erst dann auf den Besteller über, wenn er seine gesamten Verbindlichkeiten aus Warenlieferung getilgt hat. Verpfändungen oder Sicherheitsübertragungen sind nicht statthaft. Über jede andere Beeinträchtigung der Rechte der HIRSCH GmbH durch Dritte muss unverzüglich informiert werden.

IX. Gerichtsstand, Erfüllungsort.

Zahlungs- und Erfüllungsort ist Isernhagen. Sofern der Besteller Kaufmann ist, ist unser Gerichtsstand Burgwedel. Für alle Geschäfte in Deutschland ist das Recht der Bundesrepublik Deutschland anzuwenden, für Auslandsgeschäfte gilt das einheitliche UN-Kaufrecht. Die HIRSCH GmbH kann zusätzlich nach Wahl bei dem für den Käufer zuständigen Gericht klagen.

HIRSCH - Technik-, Entwicklungs- und Handels GmbH
 Chromstraße 9 · 30916 Isernhagen
 Tel. 0511 5444583-0
 Fax 0511 5444583-1
 Amtsgericht Burgwedel HRB 120037
 Geschäftsführer: Thomas Mycinski
 UST-Id-Nr. DE115045418 · UST-Nr. 16/202/44621
 Sparkasse Hannover
 Konto-Nr. 1042 409 662 · BLZ 250 501 80
 IBAN-Code DE36 2505 0180 1042 4096 62
 BIC-Code (SWIFT) SPKHDE2H

General Terms and Conditions of Delivery and Payment

I. General – scope of application

1. Our General Terms and Conditions of Delivery and Payment shall apply exclusively and shall also apply in respect of future deliveries even in circumstances where no further express agreement to this effect has been concluded. We do not recognise divergent Terms and Conditions of the customer insofar as we have not expressly agreed to the application of such in writing. Our General Terms and Conditions of Delivery and Payment shall further apply where we act unconditionally in executing a delivery to a customer in the full knowledge of the divergent General Terms and Conditions of such a customer.
2. All agreements made by us and the customer for the purpose of the execution of the present Agreement have been stipulated in writing within the present Agreement.
3. Our Terms and Conditions of Delivery and Payment apply only in respect of companies within the meaning of § 310 Paragraph 1 German Civil Code, BGB.

II. Offer and conclusion of contract

1. Our offers are without engagement and non-binding insofar as nothing to the contrary has been agreed in writing. Orders do not become legally binding until confirmed in writing by us. The contractual relationship and scope of delivery shall be solely determined by the content of such a confirmation. Side agreements, verbal declarations made by staff or representatives, changes to confirmed orders and amendments to objects of delivery shall not be valid unless confirmed by us in writing.
2. Drawings, diagrams, dimensions, weights, samples or other performance data contained in offers and offer documentation represent only approximate indications insofar as not expressly agreed in writing to be binding.
3. Changes to construction and/or execution made by us or a supplier for technical production reasons prior to the delivery of a product shall be permitted insofar as there is no extensive alteration to the object of purchase and such changes are reasonable for the customer.

III. Prices, Conditions of Payment

1. Our prices shall be “ex works” insofar as nothing to the contrary is stipulated on the confirmation of order. We charge a minimum quantity supplement of €5 on orders up to a product value of € 50.
2. Deviations of up to +/- 10% of the quantity ordered are permissible. In the event that an order does not specify dispatch instructions, we may act at our discretion in arranging for dispatch without any obligation regarding the cheapest option.
3. Delivery takes place at the expense of and at the risk of the customer. Any additional costs which may be incurred, such as express delivery or delivery abroad, shall be charged to the customer. We will arrange for transport insurance should the customer so wish. Any costs incurred in this regard shall be borne by the customer.
4. Our prices do not include Value Added Tax.
5. Insofar as nothing to the contrary is stipulated on the confirmation of order, the net purchase price (without deduction) shall fall due for payment within 30 days of the date of invoice. The deduction of a cash discount requires separate written agreement. From the 31st day following the date of invoice, penalty interest in the amount of 8% above base rate shall be charged on outstanding payments. This shall be without prejudice to our right to assert a claim for further damages caused by delay in payment.
6. Collection charges for cheques shall be borne by the customer.

IV. Delivery and delivery time

1. Delivery dates and deadlines agreed on a binding or non-binding basis shall not be valid unless agreed in writing. A delivery time stated by us shall not commence until all technical issues have been clarified.
2. Compliance with our delivery obligations is further dependent on timely and proper fulfilment of obligations on the part of the customer, including in respect of other delivery agreements existing between us. We reserve the right of defence of non-performance.
3. Acts of God, disturbances of a political and economic nature and disruptions within our own company or at supplier companies shall entitle us to extend the delivery time accordingly or to cancel orders. Claims for compensation for delay in delivery are excluded.
4. Partial deliveries are permissible insofar as reasonable for the other contractual party whilst also taking our own interests into account. In such a case, customer claims in respect of delay or liability for defects shall be restricted to the individual partial deliveries.

V. Assumption of risk

1. Our prices shall be “ex works” insofar as nothing to the contrary is stipulated on the confirmation of order.
2. Transport packaging and all other packaging as defined by the Packaging Ordinance will not be taken back except for pallets. Customers shall be required to arrange for disposal of packaging at their own expense.

VI. Guarantee, liability for defects

1. We guarantee that products supplied or manufactured by us are free from material defects and further guarantee that such products exhibit the agreed properties. Any reference to technical standards forms part of more detailed product description and does not constitute an agreement regarding the properties of the product insofar as not expressly confirmed in writing by us.
2. Any claims regarding defects asserted by the customer are subject to proper fulfilment of obligations incumbent on the ordering party to examine goods and provide notification of defects pursuant to § 377 German Commercial Code (HGB). Complaints should be submitted to us in writing without delay and no later than 10 days following receipt of goods by the customer.
3. The customer shall not be entitled to assert any guarantee claims in circumstances where alterations have been made to the object of delivery.
4. Recommendations and proposals are made according to our best knowledge. Notwithstanding this, such recommendations and proposals are non-binding and in all cases exclude liability for damages and disadvantage of any kind including with regard to the industrial property rights of third parties. They do not exempt purchasers from conducting their own examinations and investigations. Deviations in quality usual in the trade do not constitute grounds for complaint. No guarantee is accepted of suitability of products with regard to certain intended uses by the purchaser. Returns can only be accepted following prior written agreement and are usually instigated by HIRSCH GmbH. Type of dispatch will be stipulated for freight forward returns made by the customer.
5. The limitation period for claims for defects is 12 months commencing with transfer of risk.

VII. Liability

We shall be liable in accordance with statutory stipulations insofar as we are in culpable and material breach of contract. Notwithstanding this, liability for compensation shall be limited to foreseeable damages which typically occur.

VIII. Retention of title

Products supplied remain the property of HIRSCH GmbH until such time as full payment has been rendered. Property shall not be transferred to the customer until the customer has fulfilled all liabilities arising from the delivery of the product. Pledges or assignments as collateral are not permissible. HIRSCH GmbH must be notified without delay of any other impairment of its rights through third parties.

XI. Place of jurisdiction, place of fulfilment

Place of payment and fulfilment is Isernhagen. Insofar as the customer is a Registered Trader under German Law, our place of jurisdiction shall be Burgwedel. All transactions in Germany shall be governed by the law of the Federal Republic of Germany. The UN Convention on Contracts for the International Sale of Goods shall apply to transactions conducted abroad. HIRSCH GmbH may also elect to instigate legal proceedings against the customer at a court having jurisdiction at the place of the customer's Registered Office.

HIRSCH - Technik-, Entwicklungs- und Handels GmbH
 Chromstraße 9 · 30916 Isernhagen
 Phone +49 511 5444583-0
 Fax +49 511 5444583-1
 District Court Burgwedel HRB 120037
 Managing Director: Thomas Mycinski
 Tax-ID. No. DE115045418 · Tax No. 16/205/46326
 Bank: Sparkasse Hannover
 Acc.-No. 10 42 40 96 62 · BIN 250 501 80
 IBAN-Code DE3625050180 1042409662
 BIC-Code (SWIFT) SPKHDE 2H



FLEXOBAK® Polyethylene-Unterbau / Cushion Foam



Montageleisten / Edging Strips



Neue Versandeinheiten / New Packing Units



Spannbänder / Tension Bands

**Bestellhotline: 0511 5444583-0
oder per Fax: 0511 5444583-1**

HIRSCH Technik, Entwicklungs- und Handels-GmbH
Chromstraße 9 · 30916 Isernhagen
Telefon 0511 5444583-0 · Telefax 0511 5444583-1 · info@hirsch-technik.de

HIRSCH[®]
Wir sorgen für Hochdruck!

www.hirsch-technik.de